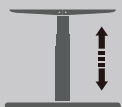
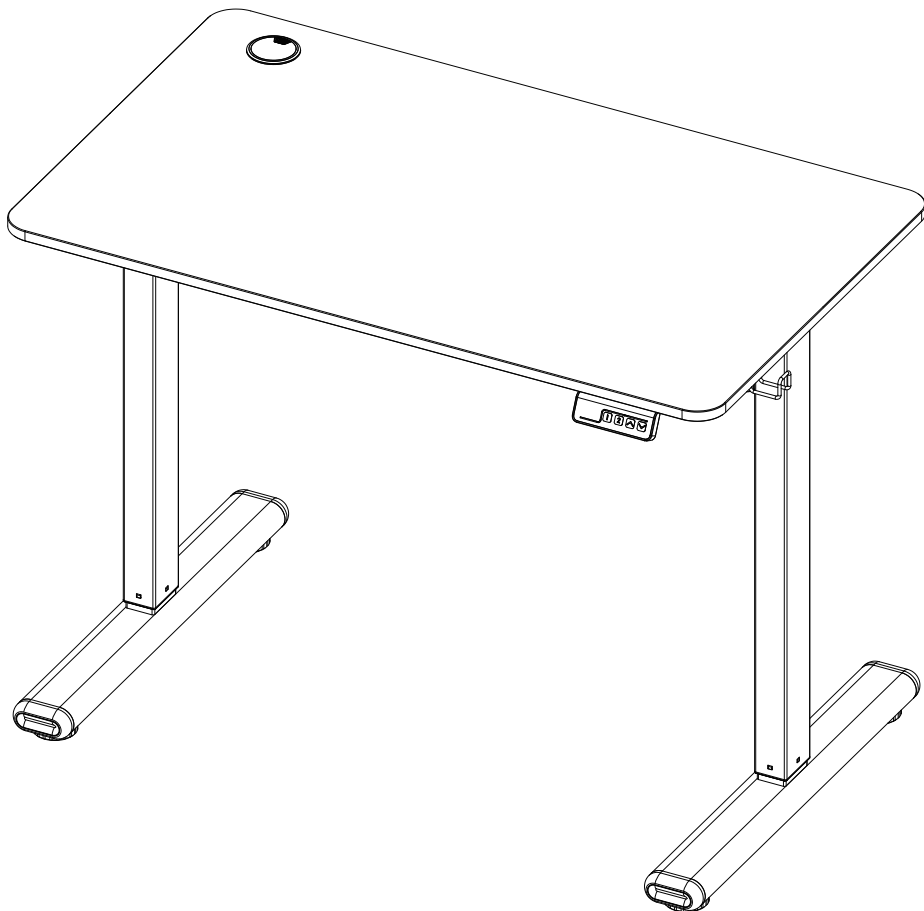


US

INSTALLATION MANUAL

ELECTRIC SIT-STAND DESK

OD20E



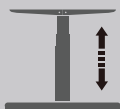
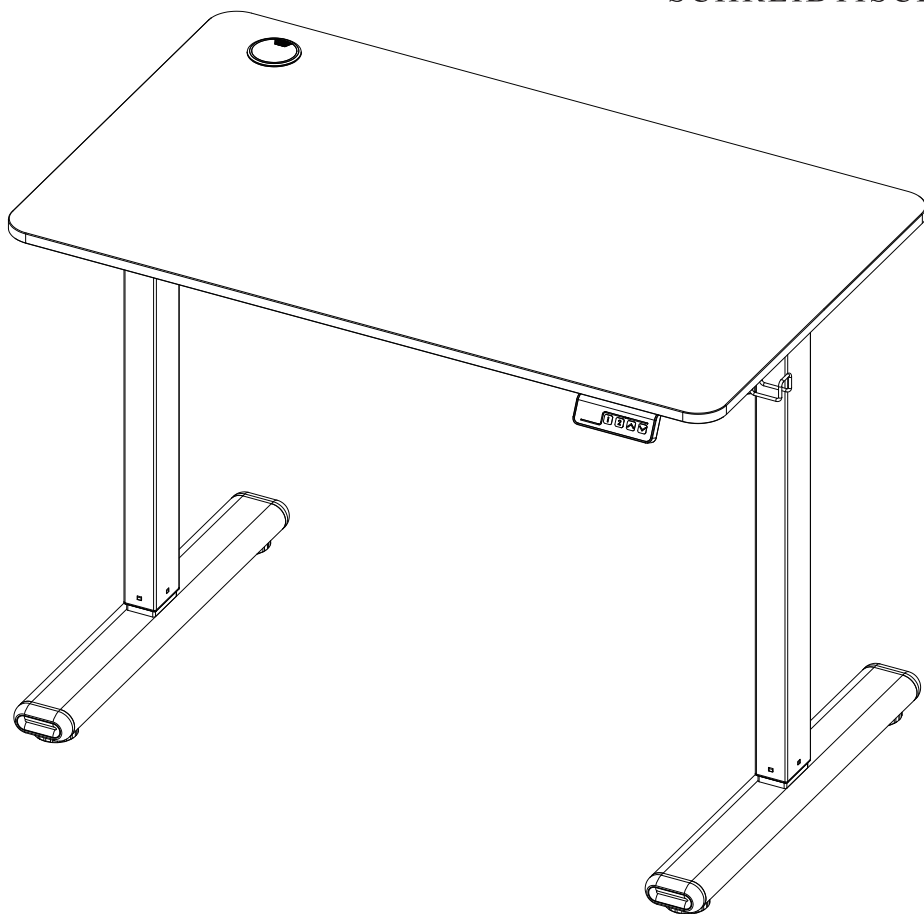
min 730mm
max 1180mm



60kg(132lbs)

DE

Montage Anleitungen ELEKTRISCH HÖHENVERSTELLBARER SCHREIBTISCH



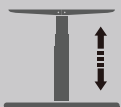
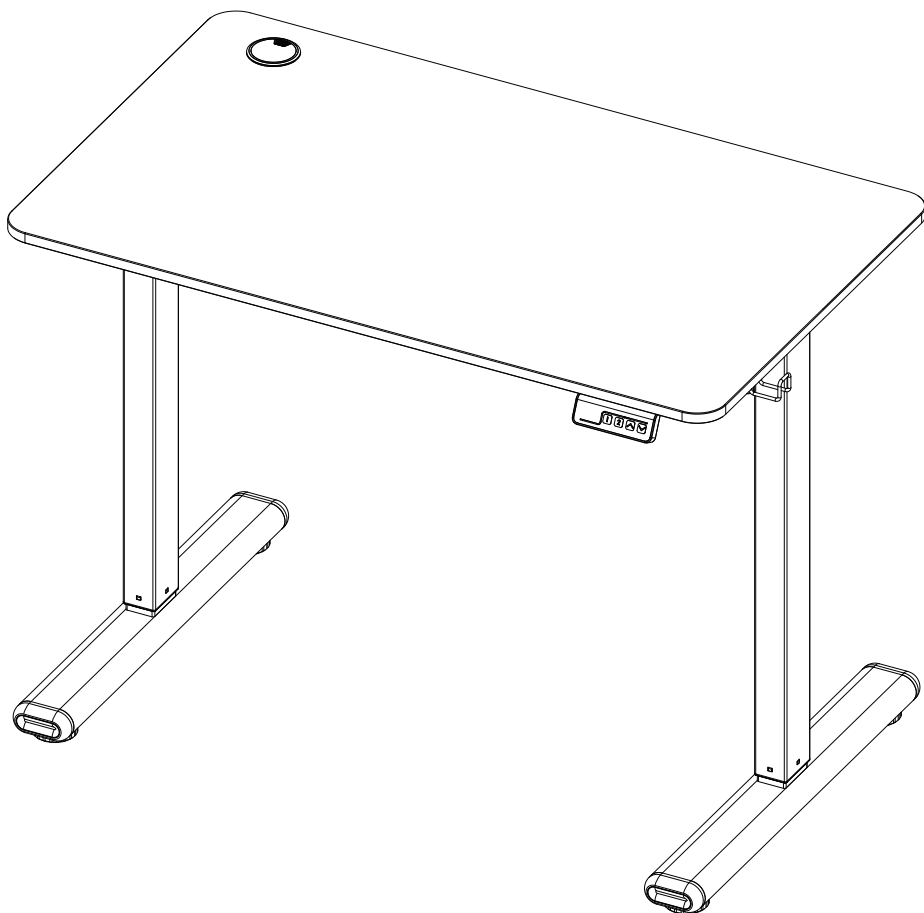
min 730mm
max 1180mm



60kg (132lbs)

INSTALLATION MANUAL

ELECTRIC SIT-STAND DESK



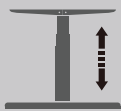
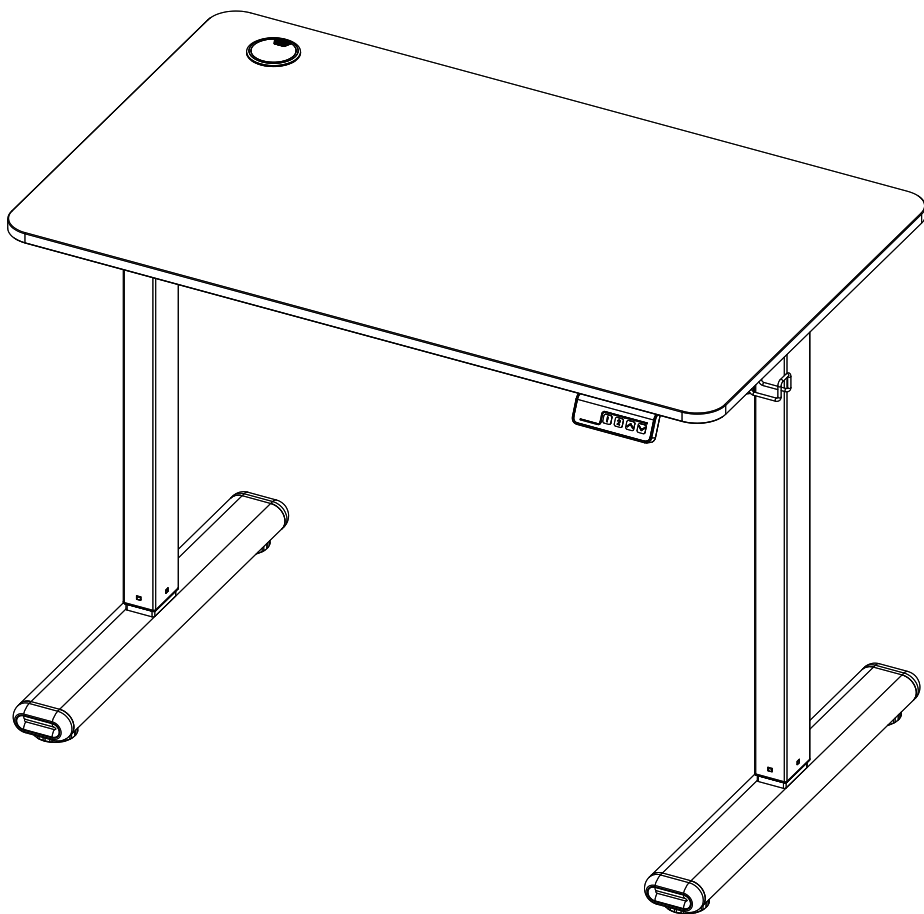
min 730mm
max 1180mm



60kg(132lbs)

INSTALLATION MANUEL

BUREAU ASSIS-DEBOUT ELECTRIQUE



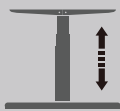
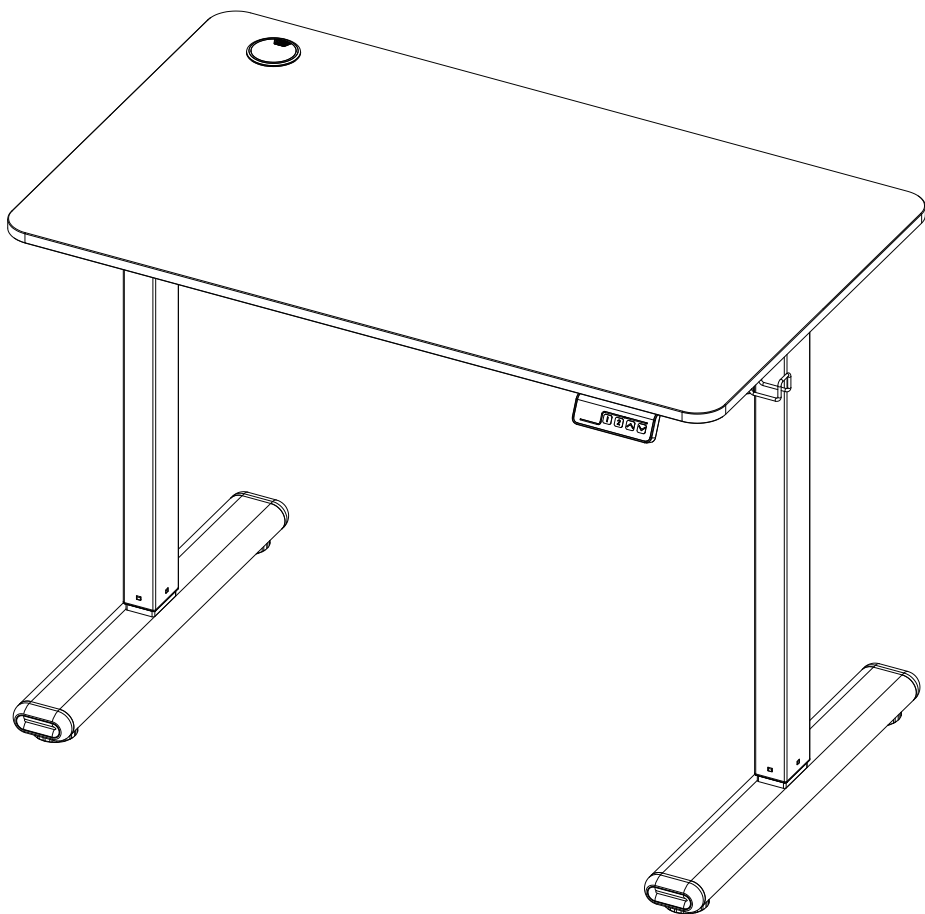
min 730mm
max 1180mm



60kg(132lbs)

JP

組立説明書 電動昇降デスク



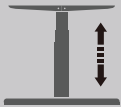
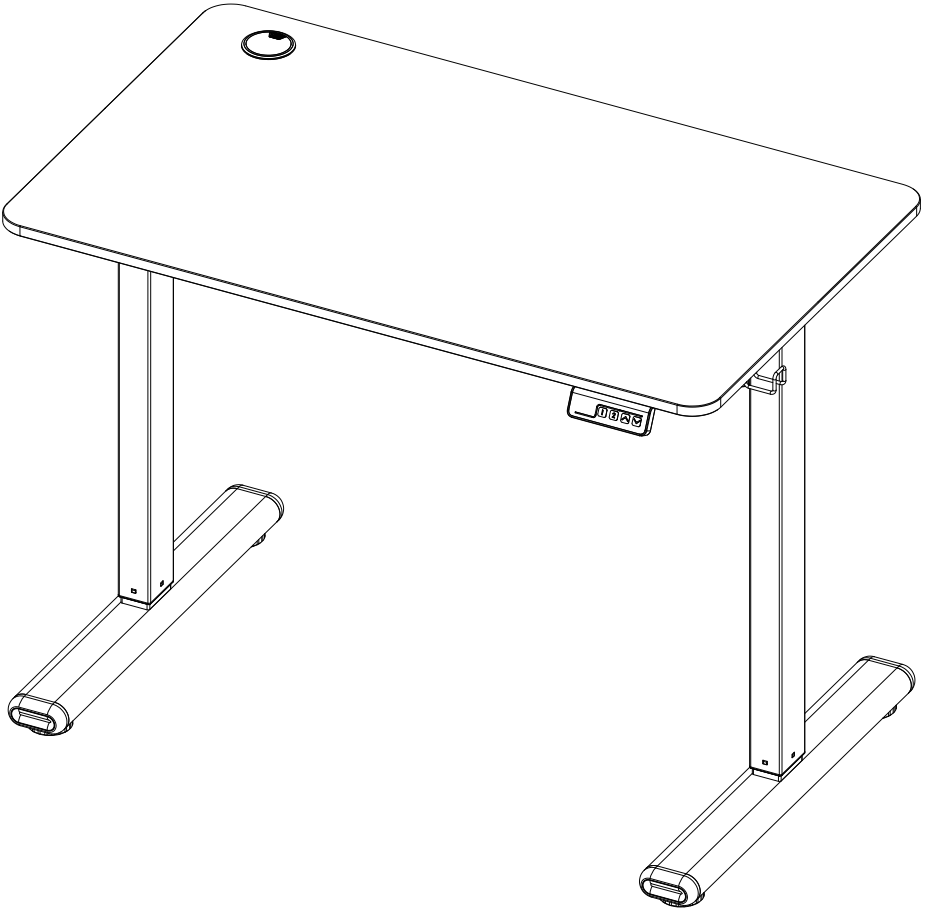
min 730mm
max 1180mm



60kg(132lbs)

KR

조립설명서 전동 리프트 테이블



min 730mm
max 1180mm



60kg(132lbs)

EN Read the entire instruction manual before you start installation and assembly. If you have any questions regarding any of the instructions or warnings, please contact our online after-sale service for help.

- CAUTION:** Use with products heavier than the rated weights indicated may result in instability causing possible injury.
- Mounts must be attached as specified in assembly instructions. Improper installation may result in damage or serious personal injury.
- Safety gear and proper tools must be used. This product should only be installed by professionals.
- Make sure that the supporting surface will safely support the combined weight of the equipment and all attached hardware and components.
- Use the mounting screws provided and DO NOT OVER TIGHTEN mounting screws.
- This product contains small items that could be a choking hazard if swallowed. Keep these items away from children.
- This product is intended for indoor use only. Using this product outdoors could lead to product failure and personal injury.
- IMPORTANT:** Ensure that you have received all parts according to the component checklist prior to installation. If any parts are missing or faulty, please contact our online after-sale service for help.
- MAINTENANCE:** Check that the bracket is secure and safe to use at regular intervals (at least every three months).

DE Bitte vor Beginn der Montage und Zusammenbau das ganze Handbuch durchlesen. Bitte sich mit dem Händler vor Ort bei Fragen zur Anleitung oder Warnungen in Verbindung setzen.

- VORSICHT:** Bei Verwendung mit Produkten, die das zulässige Gewicht überschreiten, können Schäden oder möglicherweise Verletzungen die Folge sein.
- Halterungen sollen entsprechend den Montageanweisungen angebracht werden. Eine unsachgemäße Montage kann Schäden oder Verletzungen zur Folge haben.
- Sicherheitsausrüstung und geeignete Werkzeuge verwenden. Die Montage des Produktes sollte nur von Fachleuten durchgeführt werden.
- Die tragenden Oberflächen sollen das gesamte Gewicht von Geräten und allen zusätzlichen Bauteilen sicher aushalten können.
- Nur die mitgelieferten Einbauschrauben verwenden und die Schrauben NICHT ZU FEST ANZIEHEN.
- Dieses Produkt enthält Kleinteile, die Erstickungsgefahr beim Verschlucken hervorrufen können. Diese Teile von Kindern fernhalten.
- Dieses Produkt nur in Innenräumen verwenden. Verwendung des Produktes im Außenbereich kann zu Verletzungen und Schäden führen.
- WICHTIG:** Vor der Montage bitte alle erhaltenen Bauteile mit der Bauteilliste abgleichen. Bei beschädigten oder fehlenden Teilen den Händler vor Ort nach Ersatzteilen fragen.
- WARTUNG:** Die Halterungsklammer regelmäßig auf Sicherheit und Stabilität prüfen (am besten alle drei Monate).

FR Lisez entièrement le guide d'utilisateur avant de commencer l'installation et le montage. Si vous avez des questions concernant les instructions ou les avertissements, veuillez contacter votre distributeur local pour une assistance.

- ATTENTION:** L'utilisation de produits plus lourds que les poids nominaux indiqués peut entraîner une instabilité causant des blessures potentielles.
- Les supports doivent être joints comme spécifié dans les instructions de montage. Une mauvaise installation peut entraîner des dommages ou de graves blessures aux personnes.
- Un équipement de sécurité et les outils appropriés doivent être utilisés. Ce produit devrait être installé uniquement par des professionnels.
- Assurez-vous que la surface de soutien supportant en sécurité le poids combiné de l'équipement et de tous les matériaux et composants associés.
- Utilisez les vis de montage fournies et NE SERREZ PAS TROP les vis de montage.
- Ce produit contient de petites pièces qui peuvent causer un étouffement si elles sont avalées. Éloignez ces pièces des enfants.
- Ce produit est prévu uniquement pour une utilisation à l'intérieur. L'utilisation de ce produit à l'extérieur peut entraîner une défaillance du produit ou des blessures aux personnes.
- IMPORTANT:** Avant l'installation, assurez-vous que vous avez reçu toutes les pièces selon la liste de vérification des composants. Si une pièce est manquante ou endommagée, téléphonez à votre distributeur local pour qu'il la remplace.
- MAINTENANCE:** À intervalles réguliers (au moins tous les trois mois) vérifiez que le support est d'utilisation sûre et fiable.

RU Перед началом установки и сборки прочитайте руководство по установке. Если у Вас возникли какие-либо вопросы относительно инструкций или предупреждений, свяжитесь с Вашим местным распространителем для получения помощи.

- Внимание:** Использование продукта, вес которого превышает указанный расчетный вес, может привести к нестабильности и возможным повреждениям.
- Опоры должны быть установлены, как это показано в монтажных инструкциях. Неправильная установка может привести к получению серьезных травм.
- Необходимо использовать предосторожности устройство и специальные инструменты, Продукт должен устанавливаться только профессионалами.
- Убедитесь, что несущая поверхность выдержит вес оборудования и всего установленного оборудования и комплектующих.
- Необходимо использовать идущие в комплекте установочные шурупы и НЕ ПЕРЕТЯГИВАТЬ установочные шурупы. Такие детали необходимо хранить в недоступном для детей месте.
- Данный продукт содержит маленькие детали, которые представляют опасность удушья при проглатывании. Такие детали необходимо хранить в недоступном для детей месте.
- Данный продукт предназначен только для эксплуатации в помещениях. Использование данного продукта на улице может привести к поломке продукта и получению травм.
- ВАЖНО:** Перед установкой убедитесь, что Вы получили все детали в соответствии со списком комплектации. Если не хватает каких-либо деталей или их поломаны, свяжитесь с Вашим местным распространителем по вопросу замены.
- ТЕХНИЧЕСКОЕ ОБСЛУЖИВАНИЕ:** Необходимо регулярно проверять (как минимум, раз в три месяца), чтобы крепежные болты зафиксированы, и его использование было безопасным.

ES Lea todo el manual de instrucciones antes de comenzar la instalación y ensamble de la unidad. Si tiene alguna inquietud con respecto a las instrucciones o advertencias, comuníquese con su distribuidor local.

- PRECAUCIÓN:** utilizar con productos de mayor peso al indicado en los límites de peso podría ocasionar inestabilidad y posibles heridas personales.
- Los soportes deben acoplarse tal como se indica en las instrucciones de ensamble. Una incorrecta instalación podría ocasionar daños y serias heridas personales.
- Utilice las herramientas y equipo de seguridad adecuados. Este producto solo debe ser instalado por profesionales.
- Asegúrese de que la superficie de fijación es adecuada para asegurar el peso total del equipo y todos sus componentes y hardware.
- Utilice los tornillos de ensamble suministrados y NO aplique demasiada tensión a los tornillos.
- Este producto contiene piezas pequeñas que representan un riesgo de asfixia. Mantenga estas piezas fuera del alcance de los niños.
- Este producto está diseñado para uso en interiores solamente. Utilizar este producto en exteriores podría ocasionar fallas y heridas personales.
- IMPORTANTE:** Asegúrese de que haya recibido todas las piezas según la lista de verificación de componentes para la instalación. Si falta alguna de las partes, o está dañada, comuníquese con su distribuidor.
- MANUTENIMIENTO:** Compruebe periódicamente que el soporte esté asegurado y listo para usar (al menos cada tres meses).

PT Leia todo o manual de instruções antes de iniciar a instalação e montagem. Se você tiver alguma dúvida sobre quaisquer uma das instruções ou avisos, por favor, entre em contato com o seu distribuidor local para assistência.

- ATENÇÃO:** O uso com produtos mais pesados do que os pesos indicados pode resultar em instabilidade, causando possíveis danos.
- Os suportes devem ser anexados como especificado nas instruções de montagem. A instalação incorreta pode causar danos ou sérias lesões pessoais.
- Equipamentos de segurança e ferramentas adequadas devem ser utilizadas. Este produto só deve ser instalado por profissionais.
- Certifique-se que a superfície de suporte suportará com segurança o peso combinado do equipamento e todas as ferragens e componentes anexados.
- Use os parafusos de montagem fornecidos e NÃO APERTE EXCESSIVAMENTE os mesmos.
- Este produto contém pequenas peças que podem causar asfixia se ingeridas. Mantenha esses itens longe do alcance de crianças.
- Este produto destina-se somente para uso interno. Usá-lo em ambiente externo pode causar falhas no produto e lesões pessoais.
- IMPORTANTE:** Asegure-se que você recebeu todas as peças, de acordo com a lista de componentes, antes da instalação. Se alguma peça estiver faltando ou é defeituosa, contate o seu distribuidor local para substituição.
- MANUTENÇÃO:** Certifique-se que o suporte seja seguro e protegido para o uso em intervalos regulares (pelo menos a cada três meses).

AR الرجاء قراءة كافة دليل الإرشادات بالكامل قبل البدء في التركيب والتجميع. إذا كانت توجد لديك أي استفسارات أو بشأن أي من الإرشادات أو التحذيرات، فراجع الاتصال بالموزع المحلي لديك لتطلب المساعدة.

- تحذير:** قد يؤدي استخدام هذا المنتج مع منتجات ذات أوزان أكبر من الأوزان الموزونة المشار إليها إلى حدوث اختلال قد ينعجم عنه التعرض لاصطدام.
- يجب ربط الحمل كما هو موضح في إرشادات التجميع. قد يؤدي تركيب الحمل بشكل غير صحيح إلى حدوث خطأ أو التمزق لإصابة شخصية خطيرة.
- يجب استخدام معدات السلامة والأوتار المناسبة ويجب تركيب هذا المنتج فقط بمعرفة أشخاص متخصصين.
- تأكد من أن السطح الداعم يستحمل كل أوزان المعدات بطرق ووزن الأجهزة والمواد الملحقة بها.
- استخدم مسامير التركيب المولدة المرفقة ولا تغرف في الحزام بعطفا.
- يحتوي هذا المنتج على عناصر صغيرة قد يؤدي إبلاغها إلى الإصابة بالاختناق. أحفظ هذه العناصر بعين.
- هذا المنتج مصمم للاستخدام المنزلي فقط. قد يؤدي استخدام هذا المنتج خارج المنزل إلى تعطله أو حدوث إصابة شخصية.
- مهما تأكد من أن جميع المكونات التي تحوي عليها قائمة المكونات مرفقة مع المنتج قبل البدء في التركيب. إذا كانت توجد هناك أي مكونات مفقودة أو مدمجة، فراجع اقراءنا المحلي بالموزع المحلي لديك للحصول على بديل لها.
- الصيانة: تحقق ان السداد محكم وامن لاستخدامه على فترات منتظمة (على الأقل كل ثلاثة اشهر).

JA 設置や組立を始める前に、すべての取扱説明書をご一読ください。取扱説明書または警告に関してご不明な点がございましたら、オンラインのアフターサービスでご連絡ください。

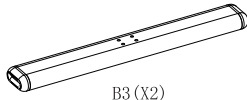
- 注意:** 定格や超過し重い製品の使用は、不安定な状態になり腐損を引き起こす恐れがあります。
- オプションは組立の取扱説明書の指示に従って取り付けてください。不適切な取り付けにより、損傷や重大な身体傷害を引き起こす恐れがあります。
- 安全装置および安全装置をご確認ください。本製品は専門の知識を有する人設置してください。
- 支持面が設備およびすべての付属のハードウェアの総重量とコンポーネントを安全に支えるようにしてください。
- 支柱は取り付けネジを使用し、ネジを決して締めすぎないようにしてください。
- 本製品には飲み込んだら窒息する危険性のある小型製品が含まれています。小さなお子様の手の届かない場所に保管してください。
- 本製品は屋内使用のみを目的としています。本製品を屋外で使用すると、製品の不良や身体傷害を招く恐れがあります。
- 重要:** 設置先で立てて、構成要素のチェックリストに従って全ての部品がお手元にあるかご確認ください。
- 部品が欠けたらない場合や欠陥品の場合は、交換にあたり、お住まいの地域の代理店までお電話でご連絡ください。
- 保守管理:** プラットは安全に使用するため、定期的(少なくとも3ヶ月毎)にチェックしてください。



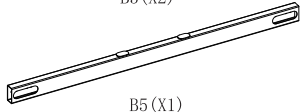
B1 (X1)



B2 (X1)



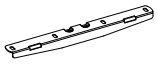
B3 (X2)



B5 (X1)



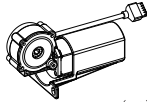
B7 (X1)



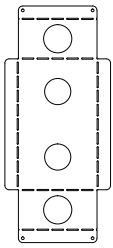
B4 (X2)



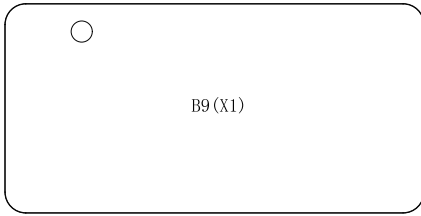
B6 (X1)



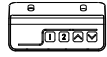
B8 (X1)



B10 (X1)



B9 (X1)



B11 (X1)



B12 (X1)



B13 (X1)



B14 (X1)



B15 (X4)

A × 6



M6 × 10

B × 4



M8 × 16

C × 8



M6 × 55

D × 14



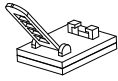
ST4. 2 × 13

E × 1

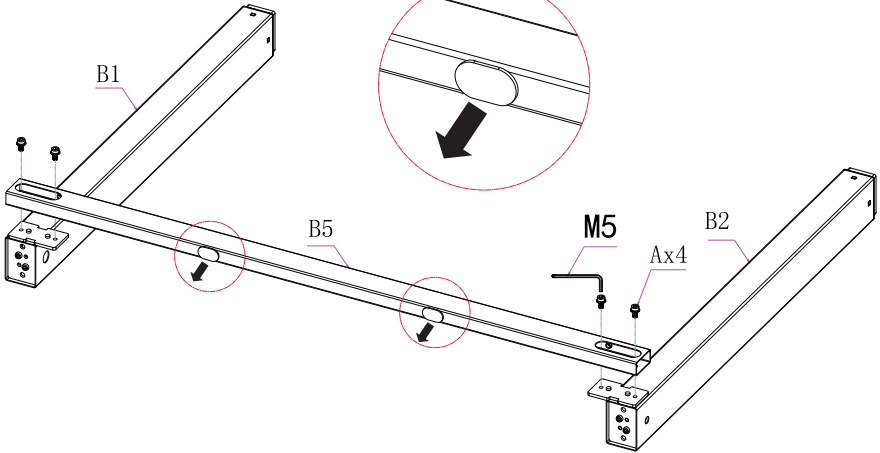


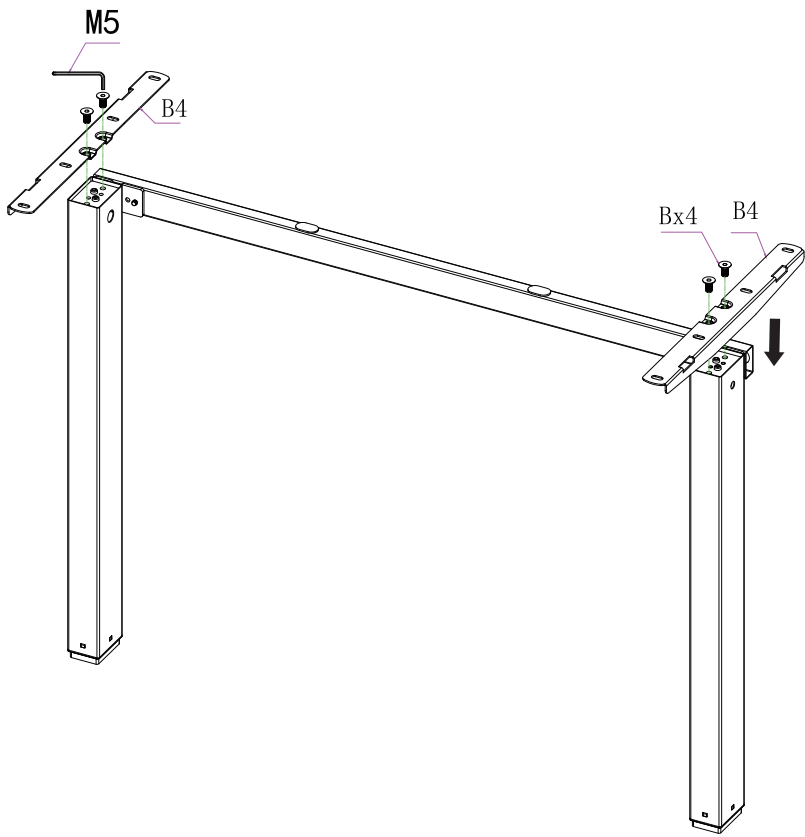
M5

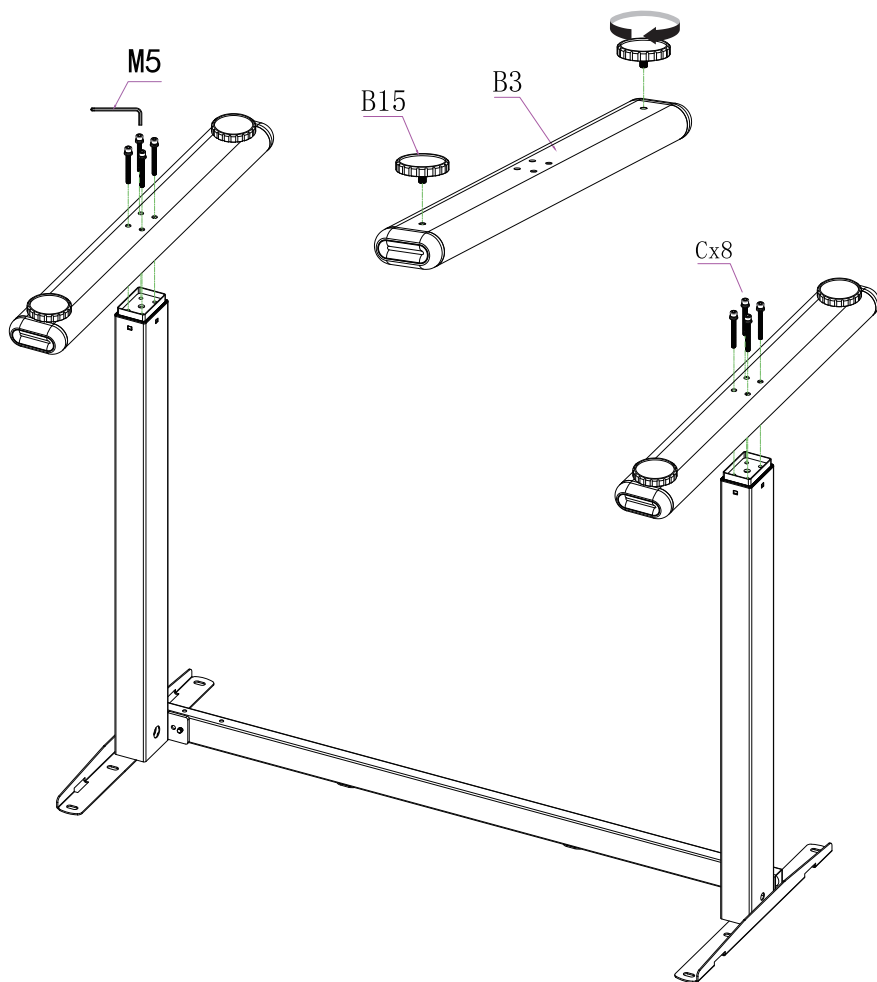
F × 2

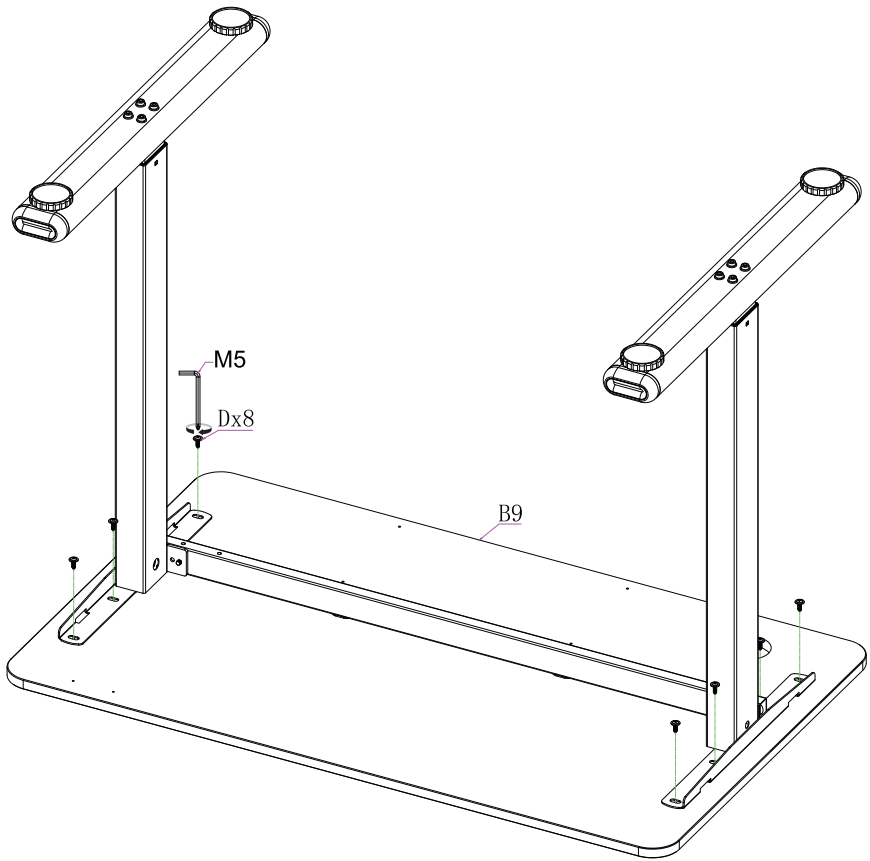


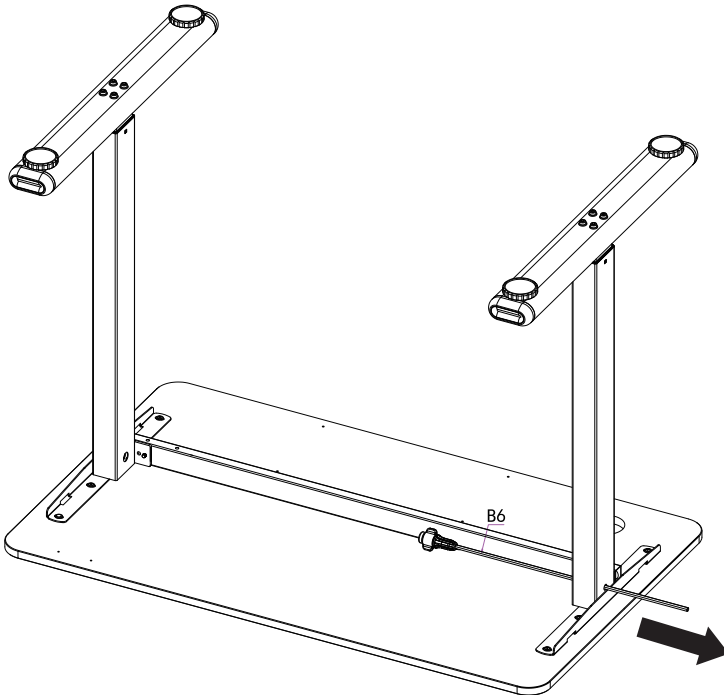
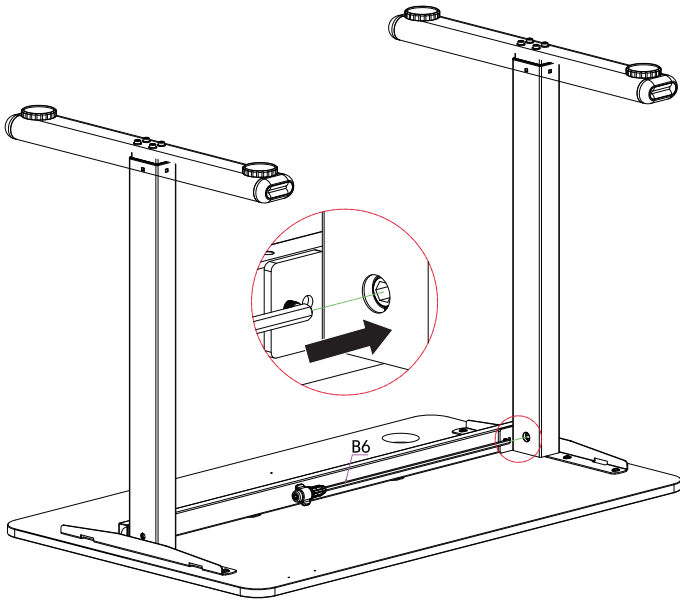
1

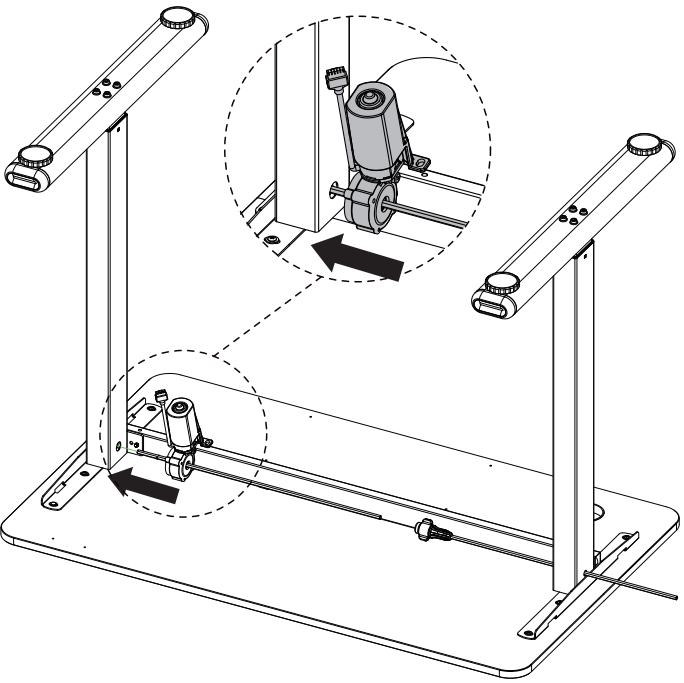
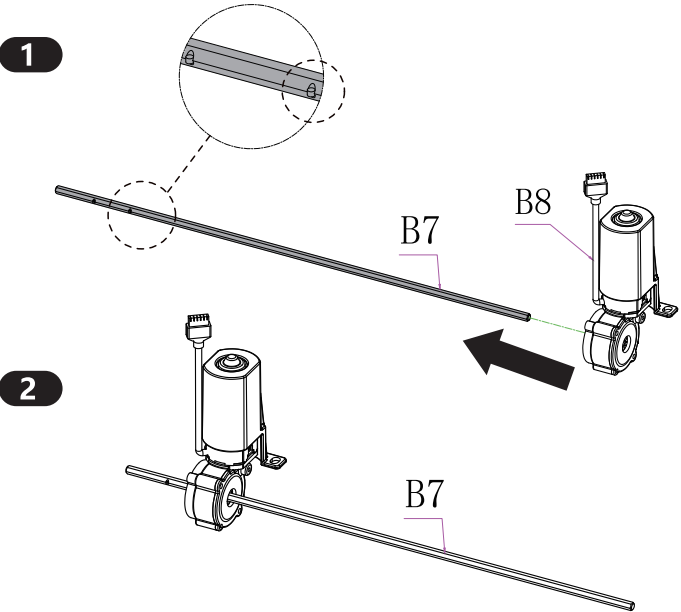


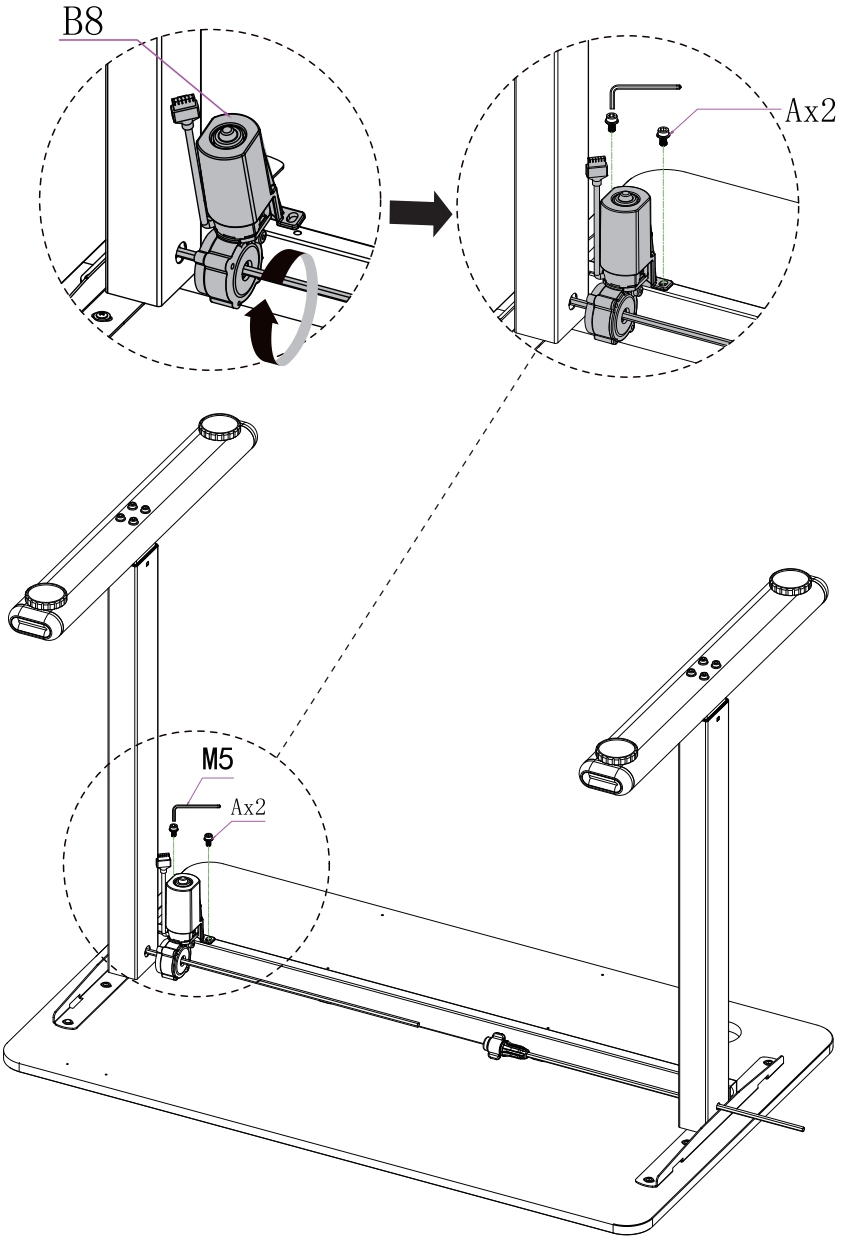


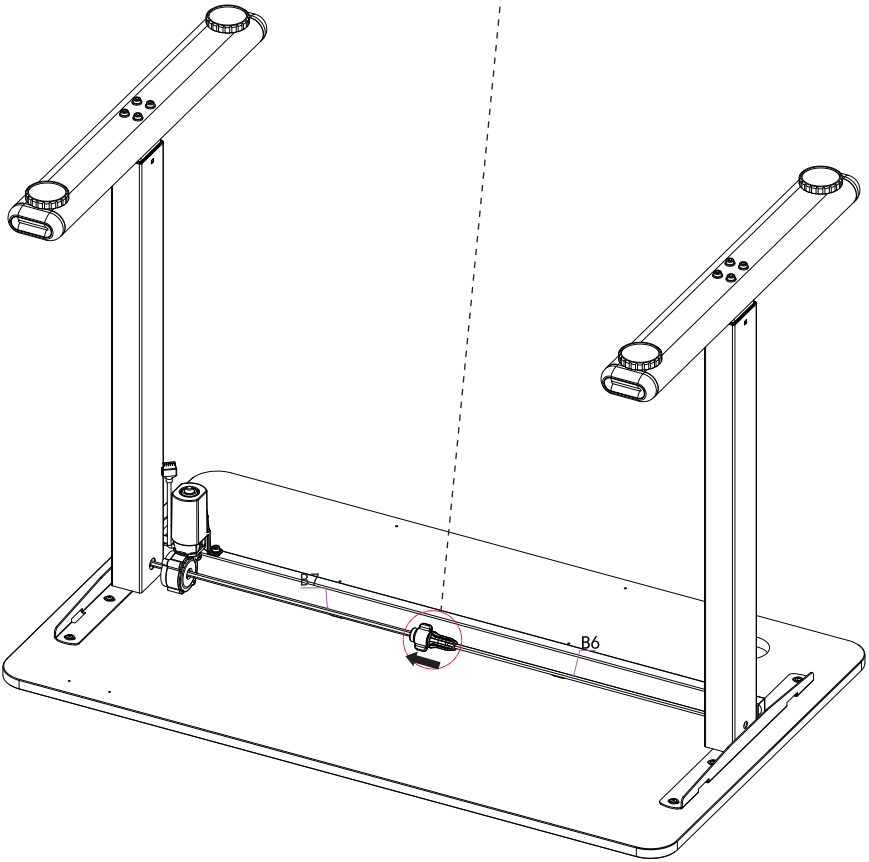
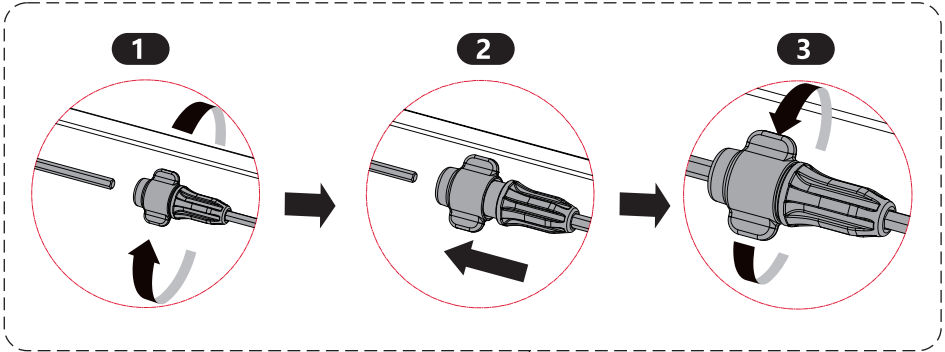


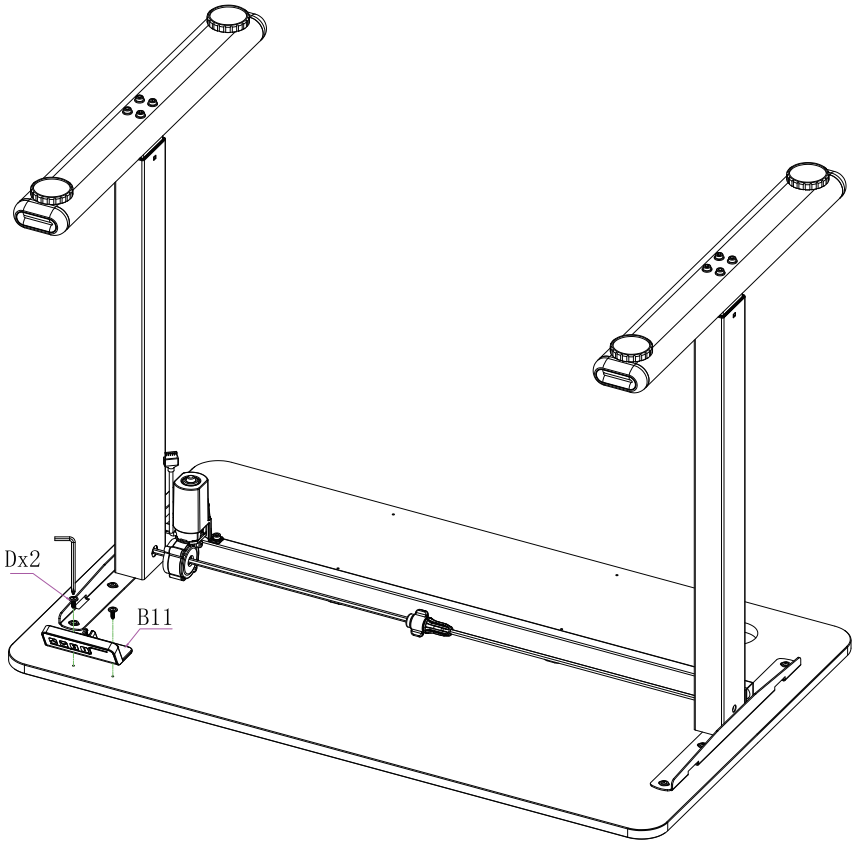


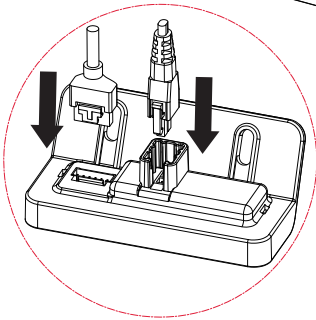
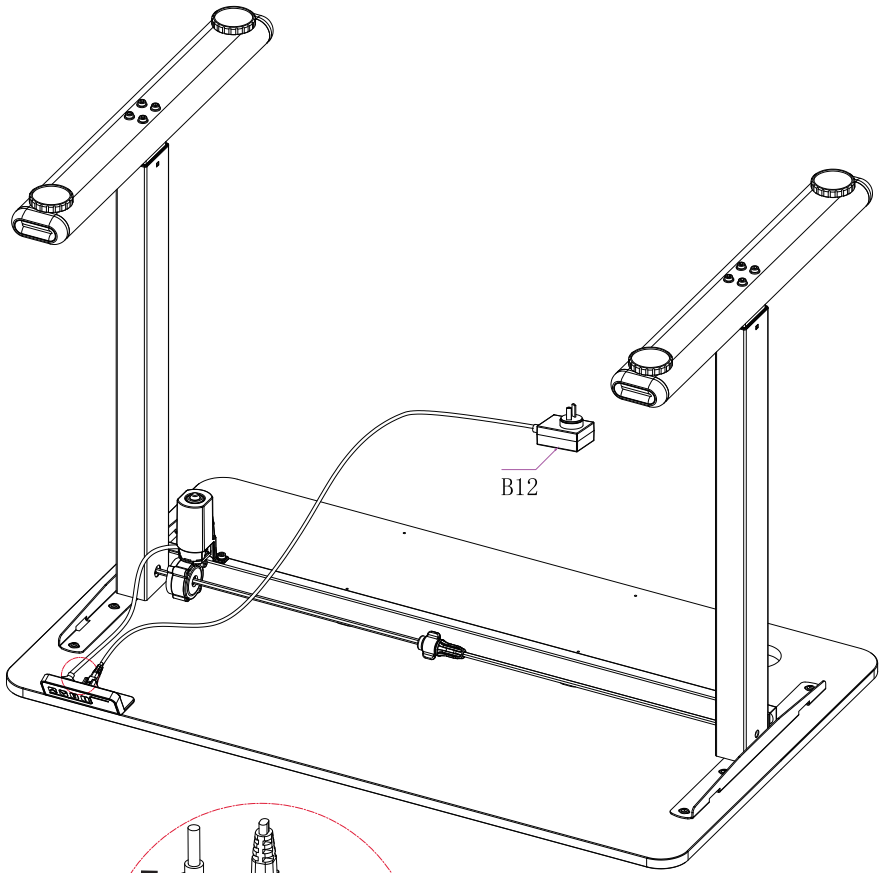


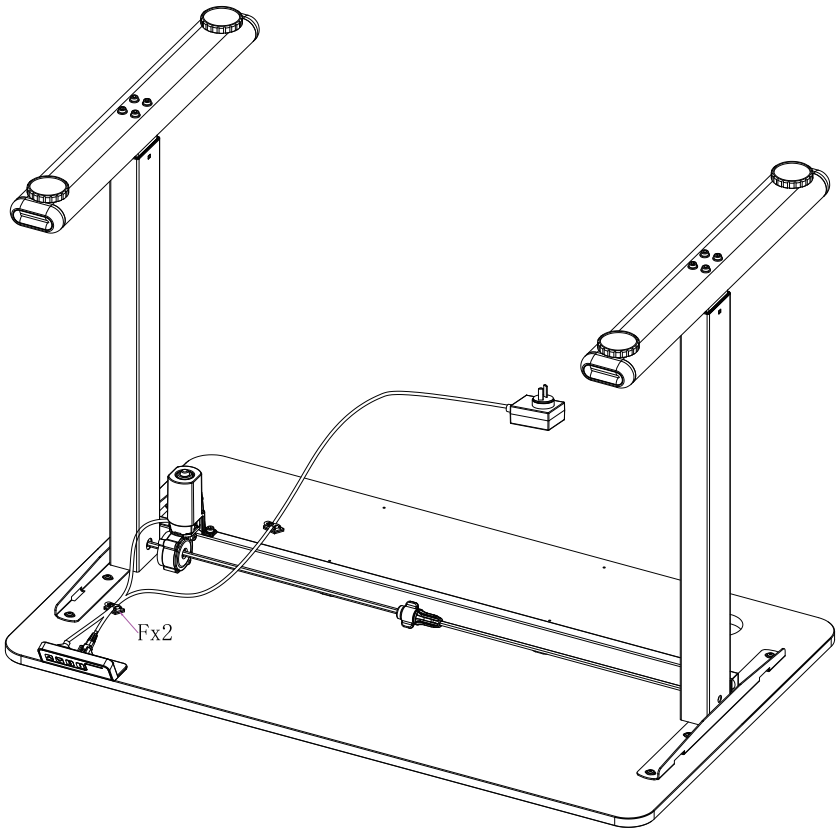




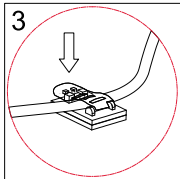
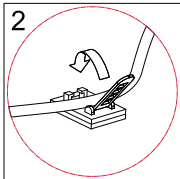
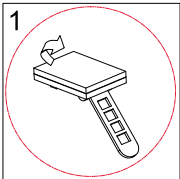


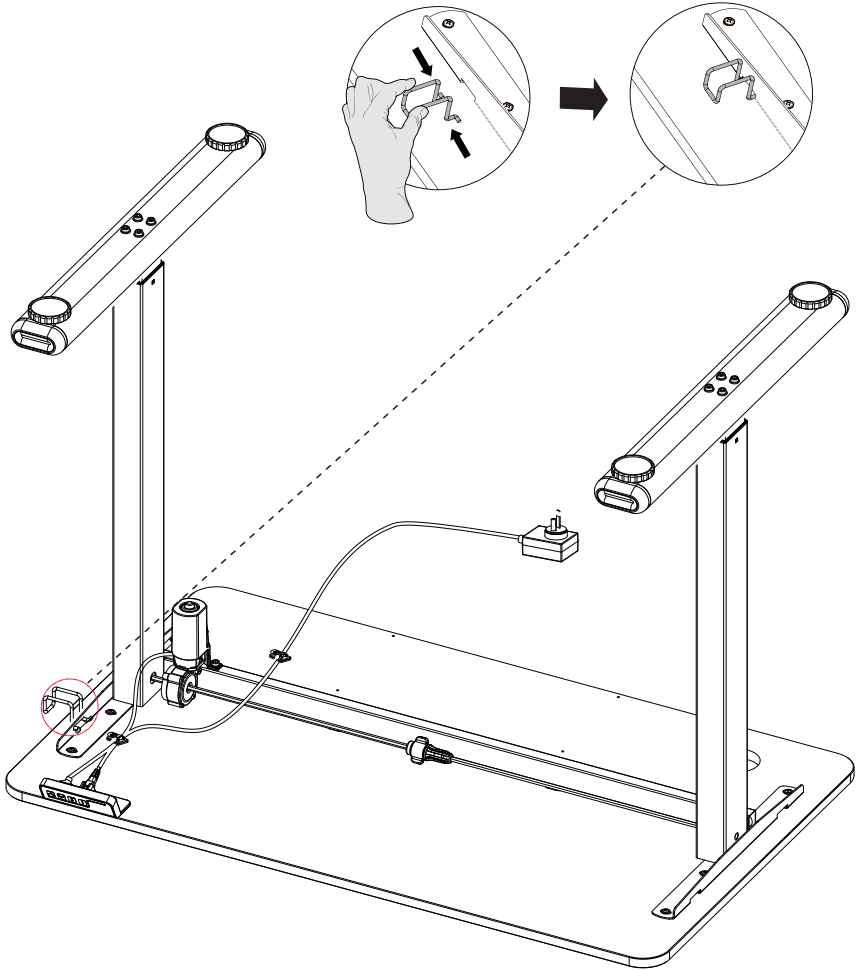


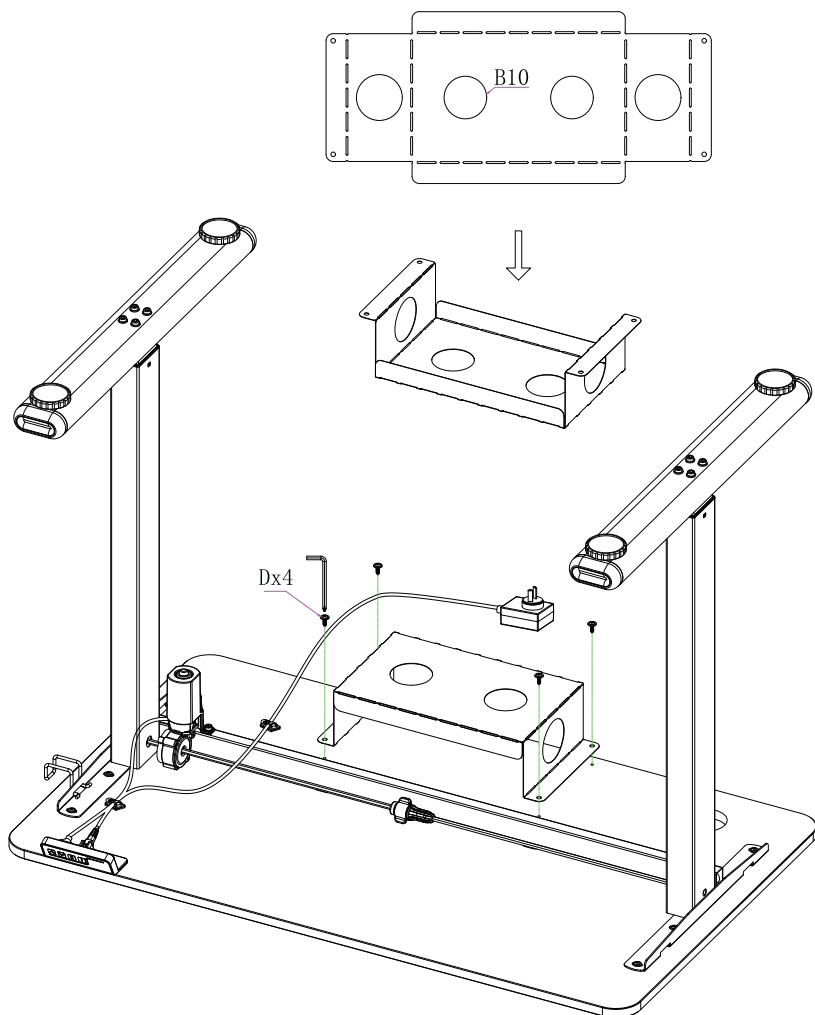


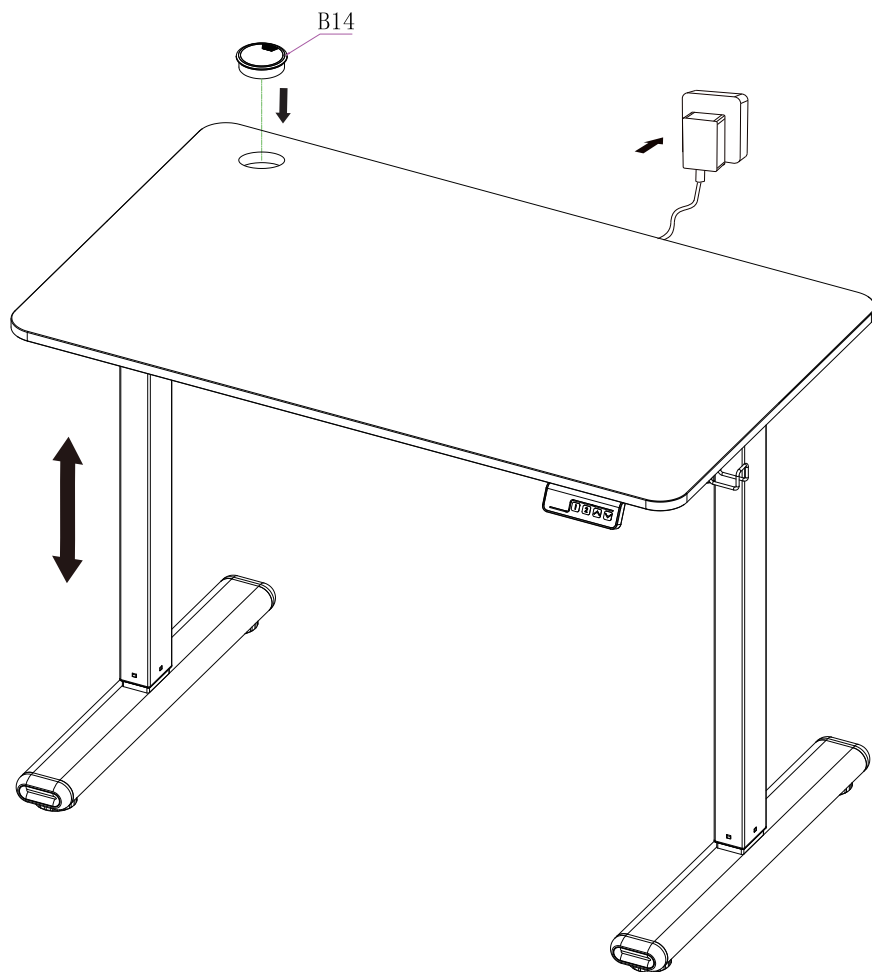


Fx2





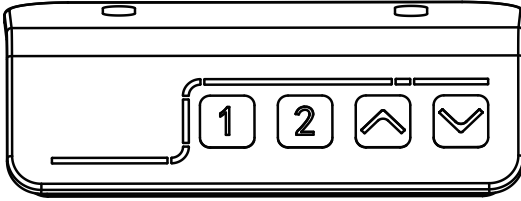




EN

Digital Control Panel For Electric Height Adjustable Desk

User Guide



Lifting Function:

Press "⏮" button, the desk will rise and stop automatically when it rises to the highest point.

Press "⏭" button, the desk will descend and stop automatically when it descends to the lowest point.

Release the button and the desktop stops the current action.

Preset Memory Height Function:

Long press the digit "1" button for 3 seconds, and "S-1" is displayed, indicating that the current height is saved to the "1" button successfully. The same operation to digit "2" button.

Recall Memory Height Function:

Short press the digit "1" button to recall its corresponding height and automatically run the desktop to this height. The same operation to digit "2" button.

Desktop Reset:

When "ER1" is displayed or the desktop is at the lower limit position, press and hold the "⏭" button for more than 3 seconds until "RST" is displayed and release the button. At this time, the system has entered the reset preparation state. Press and hold the "⏭" button again, the desktop begins to descend to the bottom of the machine and rebound to a certain height. After reset, the lowest height is displayed, and then release the "⏭" button.

Child Safety Lock:

Press and hold the "⏮⏭" buttons for more than 5 seconds to set the child safety lock. After the setting is successful, "LOC" will be displayed. At this time, all key operations are invalid, but the child lock can still be cancelled by pressing and holding the "⏮⏭" button for more than 5 seconds.

Anti-Collision Detection:

An advanced feature that helps you stop your desk from moving and reverse its movement slightly when the desk touches something.


Overheat Protection:

"hot" is displayed. If the desktop continuously rises and descends too frequently, desk motor will overheat. In order to avoid damage to the desk motor, desk's height adjustment will be disable for around 18 minutes.





Motor Abnormal Protection:

When "ER1" is displayed, please power off first, check and ensure that the connection between the motor and the controller is reliable, then power on again and start reset procedure.

Setup Menu:


Long press “” button for 20 seconds, and the system enters the setup menu with 7 settings available to choose from:


1. Set minimum height: The foot length within desk’s adjustment range is 1 cm, and desk’s minimum height shall be at least 10 cm shorter than its maximum height.
2. Set maximum height: The foot length within desk’s adjustment range is 1 cm, and desk’s maximum height shall be at least 10 cm taller than its minimum height.
3. Sensitivity setting for anti-collision protection (upward adjustment): ranging from U-0 to U-9, where U-0 represents the protection disabled and U-9 represents the maximum sensitivity.
4. Sensitivity setting for anti-collision protection (downward adjustment): ranging from d-0 to d-9, where d-0 represents the protection disabled and d-9 represents the maximum sensitivity.
5. Display settings (decimal point): F-0 represents the height value will not be displayed with the decimal point, while F-1 represents it will.
6. Display settings (unit system): L-0 represents desk height in metric system, and L-1 represents it in imperial system with the decimal point displayed.

You may press and hold “” shortly to switch between the 7 settings; press on “” or “” to perform settings respectively; press and hold “” for no less than 5 seconds until the “*888*” is displayed to have current setting saved.

Digitales Bedienfeld für elektrisch höhenverstellbaren Schreibtisch Benutzerhandbuch




Hebefunktion:

Drücken Sie die Taste “” und der Tisch fährt nach oben und hält automatisch an, wenn er seine höchste Position erreicht hat.


Drücken Sie die Taste “” und der Tisch fährt nach unten und hält automatisch an, wenn er seine unterste Position erreicht hat.



Wenn Sie die Taste loslassen, hört der Schreibtisch mit seiner aktuellen Bewegung auf.

Eine Position speichern:


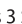

Halten Sie die digitale Taste “” 3 Sekunden lang gedrückt, und “*S-1*” wird angezeigt, was bedeutet, dass die aktuelle Höhe erfolgreich auf der Taste “” gespeichert wurde. Der gleiche Vorgang gilt auch für die Taste “”.

Eine gespeicherte Position aufrufen:





Drücken Sie kurz die Zifferntaste “”, um die entsprechende Position aufzurufen und die Tischplatte automatisch auf diese Höhe zu fahren.

Die Bedienung der Zifferntaste “” ist genau dieselbe wie die der Taste “”.

Tischplatte zurücksetzen:

Wenn “*ER1*” angezeigt wird oder sich die Tischplatte in der unteren Endposition befindet, halten Sie die Taste “” länger als 3 Sekunden gedrückt, bis “*RST*” angezeigt wird und lassen Sie die Taste los. Zu diesem Zeitpunkt bereitet sich das System auf das Zurücksetzen vor. Halten Sie die Taste “” erneut gedrückt, und die Tischplatte beginnt auf den Boden der Maschine zu fallen und auf eine bestimmte Höhe zurückzufahren. Nach dem Zurücksetzen wird die niedrigste Höhe angezeigt und dann lassen Sie die Taste “” los.

Kindersicherung:

Halten Sie die Taste “ ” länger als 5 Sekunden gedrückt, um die Kindersicherung zu aktivieren. Nach erfolgreicher Einstellung wird “*LOC*” angezeigt. Zu diesem Zeitpunkt sind alle Tastenbedienungen ungültig, jedoch kann die Kindersicherung immer noch deaktiviert werden, indem Sie die Taste “ ” länger als 5 Sekunden gedrückt halten. Nach erfolgreicher Deaktivierung wird die normale Anzeige wiederhergestellt.

Kollisionsschutz:

Bei der Bewegung der Tischplatte stoppt der Schreibtisch sofort, wenn es zu einer Kollision, einer Vibration oder einer Tischneigung kommt.

Überhitzungsschutz:

“hot” wird angezeigt. Wenn sich die Tischplatte zu häufig hebt und senkt, wird sie überhitzt. Um Schäden an der Bewegungsfunktion zu vermeiden, wird der Hebevorgang innerhalb von 18 Minuten unter sagt.

Motorfehlerschutz:

Wird “ER1” angezeigt, schalten Sie bitte zuerst das Gerät aus und überprüfen Sie, ob die Verbindung zwischen dem Motor und dem Steuergerät zuverlässig ist. Schalten Sie es dann wieder ein und starten Sie den Reset-Vorgang.

Einstellungsmenü:

Drücken Sie gleichzeitig die Tasten “1 2” für 20 Sekunden, und dann wird das Einstellungsmenü vom System aufgerufen. Danach blinkt der Displayinhalt. Das Menü enthält 7 Items:

1. Einstellung der unteren Grenzhöhe: Die Schrittlänge beträgt 1 cm und der Bereich umfasst den gesamten Prozess, jedoch sollte sie mindestens 10 cm kleiner als die obere Grenzhöhe sein.
2. Einstellung der oberen Grenzhöhe: Die Schrittlänge beträgt 1 cm und der Bereich umfasst den gesamten Prozess, jedoch sollte sie mindestens 10 cm größer als die untere Grenzhöhe sein.
3. Einstellung der Basishöhe: Schrittlänge 1cm, Bereich 0 ~ 30cm
4. Einstellung der Antikollisionsempfindlichkeit des Uplinks: Der Bereich ist u-0 ~ u-9, wobei u-0 ausgeschaltet und u-9 die höchste Empfindlichkeit ist.
5. Einstellung der Antikollisionsempfindlichkeit des Downlinks: Der Bereich ist d-0 ~ d-9, wobei d-0 ausgeschaltet und d-9 die höchste Empfindlichkeit ist.
6. Einstellung der Dezimalpunktanzeige: F-0 bedeutet, dass kein Dezimalpunkt angezeigt wird, und F-1 bedeutet, dass Dezimalpunkt angezeigt wird.
7. Einstellung der Anzeigeeinheit: L-0 für metrische Anzeige, L-1 für imperiale Anzeige, und der Dezimalpunkt wird zwingend angezeigt.

Drücken Sie gleichzeitig kurz auf “1 2”, um zwischen den Items 1 ~ 7 umzuschalten.

Drücken Sie kurz auf “☒ ☑”, um den Menüinhalt zu ändern.

Drücken Sie gleichzeitig länger als 5 Sekunden auf “1 2”. Wenn 888 angezeigt wird, bedeutet das, dass die Veränderung des Menüs vom System gespeichert wurde.

FR Panneau De Commande Numérique Pour Bureau Electrique A Hauteur Réglable Guide de l'Utilisateur

Fonction de levage :

Appuyez sur le bouton “☒”, le bureau se lève et s'arrête automatiquement lorsqu'il atteint son point le plus haut.

Appuyez sur le bouton “☑”, le bureau descend et s'arrête automatiquement lorsqu'il descend au point le plus bas.

Relâchez le bouton et le bureau arrête l'action en cours.

Fonction de mémoire de hauteur prédéfinie :

Appuyez longuement sur le bouton “1” pendant 3 secondes, et “S-1” s'affiche, indiquant que la hauteur actuelle est enregistrée avec succès sur le bouton “1”. La même opération pour le bouton “2”.



Procédure de réinitialisation :

Appuyez brièvement sur la touche numérique “1” pour appeler sa hauteur correspondante et faire fonctionner automatiquement le bureau à cette hauteur. Le fonctionnement de la touche numérique “2” est exactement le même que celui de la touche “1”.

Réinitialisation du bureau:

Lorsque “ER1” est affiché ou que le bureau est en position de limite inférieure, appuyez sur le bouton “☒” pendant plus de 3 secondes jusqu'à ce que “RST” soit affiché et relâchez le bouton. À ce moment-là, le système est entré dans l'état de préparation à la réinitialisation. Appuyez et maintenez le bouton “☑” à nouveau, le bureau commence à tomber au fond de la machine et rebondit à une certaine hauteur. Après la réinitialisation, la hauteur la plus basse s'affiche, puis relâchez le bouton “☑”.

Verrouillage enfant:

Appuyez sur le bouton “ ” et maintenez-le enfoncé pendant plus de 5 secondes pour régler la sécurité enfant. Une fois le réglage effectué, “**LOC**” s’affiche. A ce moment-là, toutes les opérations sur les touches ne sont pas valables, mais la sécurité enfant peut être annulée en appuyant sur le bouton “ ” pendant plus de 5 secondes. Une fois l’annulation réussie, l’affichage normal est rétabli.

Protection anti-collision :

Lors du déplacement du bureau, le bureau s’arrête immédiatement en cas de collision, de vibration ou d’inclinaison du bureau.

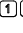
Protection contre la surchauffe :



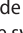
L’indication “**hot**” (chaud) s’affiche. Si le bureau se lève et s’abaisse trop fréquemment, il surchauffera. Afin d’éviter d’endommager le mouvement, l’opération de levage sera interdite dans les 18 minutes.

Protection contre les anomalies du moteur :

Lorsque “**ERR**” s’affiche, veuillez d’abord mettre en arrêt, vérifier et vous assurer que la connexion entre le moteur et le contrôleur est fiable, puis remettre sous tension et lancer la procédure de réinitialisation.

Menu de configuration:



Appuyez sur le bouton “ ” pendant 20 secondes en même temps, et le système entre dans le menu de configuration. Après l’entrée, le contenu de l’écran s’efface. Le menu comporte 7 éléments :

1. Réglage de la hauteur limite inférieure : la longueur de l’étape est de 1 cm et la gamme est le processus entier, mais il doit être au moins 10 cm plus petit que la hauteur limite supérieure.
2. Réglage de la hauteur de la limite supérieure : la longueur du pas est de 1 cm, et la plage correspond à l’ensemble du processus, mais elle doit être supérieure d’au moins 10 cm à la hauteur de la limite inférieure.
3. Réglage de la hauteur de la base : longueur du pas de 1 cm, plage de 0 à 30 cm.
4. Réglage de la sensibilité anti-collision de la liaison montante : la plage est de u-0 ~ u-9, dans laquelle u-0 signifie “en arrêt” et u-9 signifie “le plus sensible”.
5. Réglage de la sensibilité anti-collision de la liaison descendante : plage d-0 ~ D-9, où d-0 signifie “en arrêt” et D-9 signifie “le plus sensible”.
6. Réglage de l’affichage du point décimal : F-0 signifie qu’aucun point décimal n’est affiché, et F-1 signifie que le point décimal est affiché.
7. Réglage de l’unité d’affichage : L-0 est un affichage métrique, L-1 est un affichage anglais, et le point décimal sera forcé d’être affiché. En même temps, appuyez brièvement sur “ ” pour afficher circulairement entre les menus 1 ~ 7. Appuyez brièvement sur “ ” pour modifier le contenu du menu. En même temps, appuyez longuement sur “ ” pendant plus de 5 secondes. Après l’affichage de 888, cela signifie que le contenu de la modification du menu est enregistré par le système.

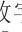
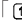

JA

デジタルコントロールパネル 電動昇降デスク ユーザーガイド

昇降機能

「 」ボタンを押して、天板が自動的に上昇し、最高点になると停止する。
「 」ボタンを押して、天板が自動的に下がり、最低点になると停止する。
ボタンを放すと、天板の現在の操作はすぐに停止します。

高さ記憶機能

数字の「 」ボタンを3秒長押しして、パネルで「**S-1**」を表示し、現在の高さを「 」ボタンに保存しています。それで「 」ボタンの操作も同じです。

高さ回想機能

数字の「**①**」ボタンを押すと、対応しての高さに戻し、天板をこの高さまで自動的に働かします。それで「**②**」ボタンの操作も同じです。

天板リセット

パネルで「**ER1**」が表示されたり、あるいは天板が一番低い位置になったとき、「**☒**」ボタンを3秒以上押すと、パネルで「**RST**」が表示される。この時点で、システムはリセット準備状態に入っている。この時点では他のボタンは操作不能の状態になる。再び「**☒**」ボタンを押すと、机がまた下がり始めてます。一定の高度を上げると設定された最低高度に戻ります。パネルで「**73**」を表示されるとき、リセットが完了し、「**☒**」ボタンを放します。

キッズロック機能

「**☒☒**」ボタンを5秒以上押してキッズロックを設定します。設定に成功すると、「**LOC**」が表示されます。この時点ですべての重要操作は無効になる。ただし、キッズロックはまた「**☒☒**」ボタンを押すことで解除できます。再び「**☒☒**」ボタンを5秒以上押すとキッズロックが解除できます。

障害物検知機能

この機能は机が使用中に発生した衝突を防ぐことができます。また机が障害物に接触すると自動的に昇降方向は逆方向を変更します。

過熱保護

パネルで「**HOT**」を表示します。机の昇降が頻繁すぎると、機の電源が過熱してしまいます。高さ調節機能は、モーターを破損しないように、約18分間オフにします。

モーター異常保護

「**ER1**」が表示されたら、電源をオフにして、モーターとコントローラの間の接続が確実であることを確認してから、また電源をオンにして、リセットプログラムを開始します。

設定メニュー

「**①②**」ボタンを20秒押しすると、システムは設定メニューに入り、7種類の設定が選択できる。

- 1.最小高さを設定する:机の高さは1センチ単位で調節し、最小の高さは少なくとも最大の高さより10センチ低くする。
- 2.最大高さを設定する:机の高さは1センチ単位で調節し、最大の高さは少なくとも最小の高さより10センチ高くする。
- 3.障害物検知機能感度設定(上方調整):u-0~u-9。u-0は障害物検知機能オフ、u-9は最高感度。
- 4.障害物検知機能感度設定(下方調整):d-0~d-9。d-0は障害物検知機能オフ、d-9は最大感度。
- 5.表示設定(小数点):F-0は高さ値を表示するが、小数点は表示しない。F-1は小数点を表示する。
- 6.表示設定(単位系):L-0はメートル法の高さを表示し、L-1は英法の高さを表示し、同時にL-1は小数点を表示します。

「**②**」を押すと、7種類の設定を切り替えることができます。「**☒**」または「**☒**」を押してそれぞれ設置を行います。「**①②**」を5秒以上押して、パネルで888が表示されたら、現在の設定を保存します。

디지털 제어판 전동 리프트 테이블 사용 안내서

높낮이 조절 기능:

"☒"버튼을 누르면 책상이 가장 높은 지점까지 올라가면 자동으로 멈춥니다.

"☑"버튼을 누르면 책상이 자동으로 내리고 가장 낮은 지점까지 내려갈 때 멈춥니다.

버튼을 놓으면 데스크톱이 현재 고도에 중지합니다.

사전 설정 메모리 높이 기능:

숫자"①" 버튼을 3초간 누르면 'S-1 "이 표시되어 현재 높이가 "①" 버튼에 성공적으로 저장되었음을 나타냅니다. 숫자"②"버튼도 같은 동작입니다.

메모리 높이 호출한 기능:

숫자"①"을 짧게 누릅니다. 버튼"①" 해당 높이를 호출하고 자동으로 이 높이로 데스크톱을 실행합니다.

숫자 "②" 버튼도 마찬가지 합니다.

메모리 높이 재설정:

"ERR1"이 표시되거나 화면이 하한 위치에 있을 때 "RST"가 표시될 때까지 "☑" 버튼을 3초 이상 길게 누르고 버튼을 놓습니다. 이때 시스템이 재설정 준비 상태로 전환되었습니다. 다시"☑"버튼을 길게 누르면 데스크톱이 기계 바닥으로 내려가고 일정한 높이로 리바운드되기 시작합니다.재설정 후 가장 낮은 높이가 표시된 다음 "☑" 버튼을 놓습니다.

어린이 안전 잠금 장치:

어린이 안전 잠금 장치를 설정하려면 "☒☑" 버튼을 5초 이상 길게 누르십시오. 설정이 성공한 후"LOC"가 표시됩니다. 이때 모든 조작은 무효입니다. 다시 "☒☑" 버튼을 5초 이상 길게 누르면 어린이 안전 잠금 장치를 취소할 수 있습니다.

충돌 방지 탐지를 수행:

책상이 무언가에 닿았을 때 책상이 움직이지 않게 하고 더 약게 반전시킬 수 있도록 도와주는 고급 기능입니다.

과열 방지:

과열 상태이면 "HOT"가 표시됩니다. 데스크톱이 너무 자주 오르내리면 데스크 모터가 과열됩니다. 책상모터 손상을 방지하기 위해 18분 정도 책상 높이 조절이 금지됩니다.

모터 비정상 보호:

"ERR1"이 표시되면 먼저 전원을 끄고 모터와 컨트롤러 사이의 연결이 안정적인지 확인한 후 전원을 다시 켜고 재설정 절차를 하십시오.

설정 메뉴:

"①②" 버튼을 20초간 길게 누르면 시스템이 설정 메뉴로 들어가며 7가지 설정을 선택할 수 있습니다.

- 1.최소 높이를 설정: 책상 조절 범위 내의 발 길이는 1cm이고, 책상의 최소 높이는 최대 높이보다 10cm 이상 작아야 합니다.
- 2.최대 높이를 설정: 책상 조절 범위 내의 발 길이는 1cm이고, 책상의 최대 높이는 최소 높이보다 10cm 이상 커야 합니다.
3. 충돌 방지 보호를 위한 민감도 설정 (상향 조정): U-0에서 U-9까지의 범위로, 여기서 U-0은 보호 금지 상태를 나타내고 U-9는 최대 민감도를 나타냅니다.
- 4.충돌 방지 보호 (아래쪽 조정): d-0에서 d-9까지의 범위로, 여기서 d-0은 보호 기능을 금지하고 d-9는 최대 민감도를 나타냅니다.
- 5.보이기 설정 (소수점): F-0은 높이를 나타내지만 소수점을 나타내지 않고 F-1은 높이를 나타냅니다.
- 6.보이기 설정 (장치 시스템): L-0은 미터시스템으로 데스크 높이를 나타내고 L-1은 영국식 시스템에서 데스크 높이를 나타냅니다. 소수점을 표시합니다.

7개 설정 간에 전환하려면 "①②"를 짧게 누르고, 설정을 수행하려면 "☒" 또는 "☑"를 누릅니다. 현재 설정을 저장하려면 "888" 상태로 표시될 때까지 "①②" 5초 이상 길게 누릅니다.